

# VIARIS UNI 230 V

Ficha Técnica  
Technical Data Sheet



Descripción	Description
<ul style="list-style-type: none"> <li>- Cargador inteligente monofásico para coches, motos y bicicletas eléctricos o híbridos enchufables con manguera Tipo 1 o Tipo 2.</li> <li>- Atractivo diseño, sencilla utilización y fácil instalación tanto en garajes residenciales como del sector terciario.</li> <li>- Modulador de carga que tendrá en cuenta el consumo de la vivienda y ajustará la demanda de potencia para conseguir la mayor recarga en el menor tiempo posible sin sobrepasar la potencia contratada.</li> <li>- Limitación de la corriente máxima a través de selector o APP e-VIARIS.</li> <li>- Modelos con cable de conexión (manguera) de 5 o 10 metros. Modo de carga 3 (elevado grado de comunicación), con conector Tipo 1 o Tipo 2 según EN 62196.</li> <li>- Detector de corrientes de fuga con componente en continua para la protección de personas.</li> <li>- Sistema de monitorización que en caso de mal funcionamiento del cargador activa un relé libre de potencial al que se puede conectar una maniobra exterior que aisle el cargador del resto de la instalación eléctrica.</li> <li>- Entrada para activación/desactivación externa desde sistema doméstico, manual, sistema de prepago u otros.</li> <li>- Comunicación Wi-Fi de serie. Opcional Ethernet, RS-485 con protocolo MODBUS y comunicación remota por módem 4G.</li> <li>- Desde la APP e-VIARIS para teléfono móvil o tablet podemos controlar la potencia demandada, consultar el historial de consumo, programar la duración y planificar horarios de carga para aprovechar las tarifas eléctricas con discriminación horaria.</li> <li>- Actualización de firmware remota que garantiza la puesta al día del cargador añadiendo nuevas funcionalidades.</li> <li>- Notificaciones al móvil que avisan del estado o incidencias durante la recarga.</li> <li>- Estos cargadores implementan los protocolos de comunicaciones estándar MQTT, HTTP y OCPP 1.6 con almacenamiento en la nube, lo cual permite el control y la visualización remota del sistema de carga, y a su vez, facilita la integración en plataformas de gestión.</li> <li>- Señalización LED del estado del VIARIS UNI y de la carga del vehículo.</li> <li>- Activación táctil, RFID o APP e-VIARIS.</li> <li>- Compatible con el sistema de modulación de carga inteligente SPL-ORBIS para instalaciones con varios cargadores.</li> <li>- Integrable en el sistema de recarga inteligente VIARIS SOLAR para instalaciones con generación fotovoltaica.</li> <li>- Grado de protección IP54.</li> <li>- Envoltorio PC de alta resistencia a los impactos IK10 y elevada temperatura de deformación.</li> <li>- Dimensiones: 224 x 105 x 332 mm. Para modelos con base Schuko, manguera de 10 metros o contador MID, el fondo sería de 150 mm.</li> </ul> <p>Al modelo básico seleccionado se le pueden añadir los siguientes accesorios:</p> <ul style="list-style-type: none"> <li>- Salida adicional mediante base de toma de corriente tipo Schuko.</li> <li>- Medidor de energía con certificación MID y homologado para gestionar los gastos de utilización.</li> <li>- Integración en sistema de modulación de potencia SPL-ORBIS para varios cargadores.</li> <li>- Compatible con el sistema para instalaciones con generación fotovoltaica VIARIS SOLAR.</li> <li>- Comunicaciones ETHERNET y 4G.</li> <li>- Tarjeta RFID (5 unidades).</li> <li>- Plataforma de Gestión VIARIS.</li> </ul>	<ul style="list-style-type: none"> <li>- Single phase smart charger suitable for cars, motorcycles and electrical bicycles or plug-in hybrid vehicles with flexible cable Type 1 or Type 2.</li> <li>- Attractive design, easy operation and trouble free installation both in residential garages and in the tertiary sector.</li> <li>- A charge modulator monitors the home's energy consumption and adjusts power demand to optimise the highest charge within the shortest possible period without exceeding the supply capacity.</li> <li>- Maximum current limitation available via a selector switch or APP e-VIARIS.</li> <li>- Models with 5 or 10 meters tethered lead (connecting cord). Charge Mode 3 (high communication level) with Type 1 or Type 2 connector according to EN 62196.</li> <li>- Residual direct current detector to protect people.</li> <li>- Monitoring system which in the event of a charging station malfunction activates a potential free relay that can be connected to an external switch to isolate the affected output from the rest of the electrical installation.</li> <li>- Input for external activation/deactivation from the home automation system, prepayment system, manually, and others.</li> <li>- Wi-Fi communication as standard. Optional Ethernet, RS-485 communication MODBUS protocol and remote 4G modem communication.</li> <li>- From the e-VIARIS APP, for mobile phone or tablet, we can control the demanded power, power output control, energy consumption monitoring and charging time scheduling functions to benefit from time of day electricity tariffs.</li> <li>- Remote firmware updates ensuring the charging station is kept up to date with new functionalities.</li> <li>- Mobile phone notifications informing about charging status or incidents.</li> <li>- These charging stations use the standard MQTT, HTTP and OCPP 1.6 communication protocols with cloud storage, enabling remote control and display of the charging system and facilitating, in turn, integration into other management platforms.</li> <li>- LED lamps provide VIARIS UNI state and vehicle charge progress indication.</li> <li>- Activation Tactile sensor, RFID or APP e-VIARIS.</li> <li>- Compatible with the SPL-ORBIS smart charge modulator system for multiple charging stations.</li> <li>- It can be integrated into the VIARIS SOLAR smart charging system for photovoltaic installations.</li> <li>- IP54 degree of protection.</li> <li>- PC enclosure with IK10 high strength and high heat distortion temperature.</li> <li>- Dimensions: 224 x 105 x 332 mm. For models with Schuko socket, 10-meter hose or MID meter, 150 mm the depth.</li> </ul> <p>The selected basic model may be upgraded with the following accessories:</p> <ul style="list-style-type: none"> <li>- Additional Schuko socket outlet.</li> <li>- MID certified energy meter, approved for expenditure management.</li> <li>- Integration with SPL-ORBIS power modulation system for multiple charging stations.</li> <li>- Compatible with the VIARIS SOLAR system for photovoltaic installations.</li> <li>- ETHERNET communications and 4G.</li> <li>- RFID card (5 units).</li> <li>- VIARIS Management platform.</li> </ul>
<p>Aplicaciones</p> <p>Recarga de vehículos eléctricos tanto en instalaciones residenciales (garajes de viviendas unifamiliares o comunitarios) como terciarias (garajes de oficinas, centros comerciales, hospitales, empresas, etc.)</p>	<p>Area of application</p> <p>Electric vehicle charging both in residential installation (single family home or community garages) and in tertiary installation (office garages, shopping centres, hospitals, corporate car parks, etc.)</p>

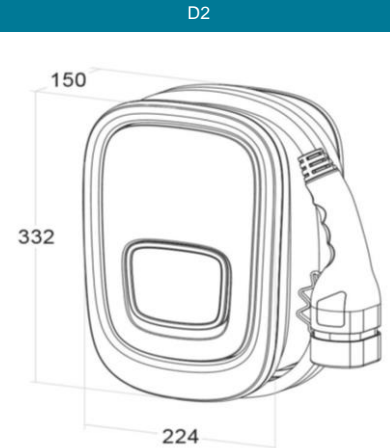
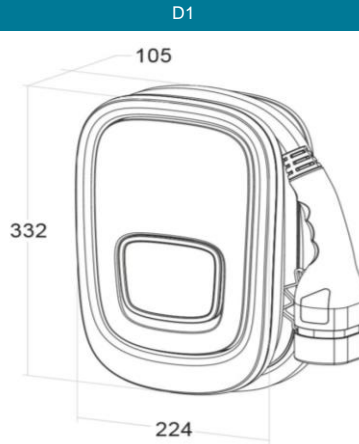
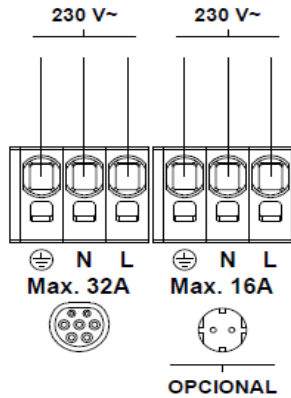
# VIARIS UNI 230 V

Modelos <i>Models</i>	Potencia <i>Power</i>	7,4 kW 32 A 7.4 kW 32 A	
	Conector <i>Connector</i>	Cable de conexión (manguera) <i>Flexible cable</i>	
		Tipo 1 <i>Type 1</i>	Tipo 2 <i>Type 2</i>
<b>Características técnicas</b> <i>Technical data</i>			
Alimentación <i>Power supply</i>	230 V ac		
Frecuencia nominal <i>Nominal frequency</i>	50 Hz		
Consumo propio <i>Power consumption</i>	4 W (11 VA) en vacío 7 W (17 VA) en función carga 4 W (11 VA) stand by 7 W (17 VA) in charge function		
Tipo de salida <i>Outlet type</i>	EN 62196-2 Tipo 1 <i>EN 62196-2 Type 1</i>	EN 62196-2 Tipo 2 <i>EN 62196-2 Type 2</i>	
Modo de carga <i>Charging mode</i>	Modo 3 según EN 61851-1 <i>Mode 3 according to EN 61851-1</i>		
Indicador luminoso <i>Luminous indicator</i>	Sí, estado del cargador y carga del vehículo <i>Yes, station and vehicle charging state indicator</i>		
Modulador de carga <i>Load supervision and control</i>	Sí <i>Yes</i>		
Comunicación Wi-Fi <i>Wi-Fi</i>	Sí (802.11 b/g/n) <i>Yes (802.11 b/g/n)</i>		
Comunicación Ethernet <i>Ethernet communication</i>	Ver Opciones <i>See options</i>		
Comunicación 4G <i>4G communication</i>	Ver Opciones <i>See options</i>		
Comunicación RS485 <i>RS485 communication</i>	Sí <i>Yes</i>		
Protocolos de comunicaciones <i>Communication protocols</i>	MQTT, OCPP 1.6, HTTP		
Medio para forzar la carga de horas punta/valle <i>Mean to force peak/off peak hours charging</i>	Programación horaria <i>Time programmable schedule</i>		
Sensor táctil de activación/desactivación <i>ON/OFF touch sensor</i>	Sí <i>Yes</i>		
Lector RFID <i>User identification (RFID)</i>	Sí (lector NFC 13,56 MHz compatible con los protocolos ISO / IEC14443A / 14443B ISO / IEC15693 y Felica) <i>Yes (NFC reader 13,56 MHz compatible with ISO / IEC14443A / 14443B ISO / IEC15693 and Felica protocols)</i>		
Tipo de conexión <i>Connection type</i>	Caso C según EN 61851-1 <i>Case C according to EN 61851-1</i>		
Protección de temperatura <i>Temperature protection</i>	Sí <i>Yes</i>		
Protección de sobretensión <i>Over voltage protection</i>	Sí <i>Yes</i>		
Protecciones eléctricas <i>Electrical protections</i>	Detector de corrientes de fuga con componente en continua <i>Residual Direct Current Detector (RDC-DD)</i>		
Medida del consumo eléctrico de la recarga <i>Measure electricity consumption recharge</i>	Sí (Clase A) con opción contador MID <i>Yes (Class A) with option MID energy meter</i>		
Material de la envolvente <i>Casing material</i>	PC alta resistencia <i>PC high strenght</i>		
Cierre de la envolvente <i>Casing Lock</i>	Mediante tornillos <i>By screws</i>		
Clase de protección <i>Class of protection</i>	Clase II (envolvente aislante) <i>Class II (insulating case)</i>		
Grado de protección <i>Degree of protection</i>	IP54 según EN 60529 <i>IP54 according to EN 60529</i>		
Grado de protección mecánica <i>Degree of mechanical protection</i>	IK10 según EN 62262 <i>IK10 according to EN 62262</i>		
Grado de protección conector del cable de conexión (manguera) <i>Degree of protection connector of flexible cable</i>	IP44 según EN 60529 (enchufado) IP54 según EN 60529 (con capuchón) <i>IP44 according to EN 60529 (plugged in) IP54 according to EN 60529 (with protective cap)</i>		
Montaje <i>Mounted</i>	En superficie sobre pared <i>Wall surface</i>		
Conexión <i>Connection</i>	Borne sin tornillo <i>Screwless terminal</i>		
Sección de conductor <i>Terminal size for cable</i>	6 mm <sup>2</sup>		
Longitud de desaislado <i>Stripping length</i>	12 mm		

# VIARIS UNI 230 V

Temperatura de funcionamiento <i>Operating temperature</i>	-30 °C a 50°C -30 °C to 50°C
Temperatura de transporte y almacenamiento <i>Storage temperature</i>	-30 °C a 60°C -30 °C to 60°C
Humedad relativa <i>Relative humidity</i>	95 %
Peso neto <i>Net weight</i>	4 kg aprox. (según modelos) 4 kg approx. (according to models)

Conexión <i>Wiring diagram</i>	Dimensiones exteriores <i>Overall dimensions</i>
-----------------------------------	---



Para modelos con Base Schuko, manguera de 10 metros o contador MID.

Salida adicional <i>Additional outlet</i>
--

Potencia salida <i>Outlet power</i>	Salida adicional <i>Additional outlet</i>	Dimensión <i>Dimension</i>	Código <i>Code</i>
<b>16 A</b>	Base Schuko (CEE 7/4 Tipo F) Modo de carga 1 y 2	D2	OB94U2 - SH - -
	Socket-outlet Schuko (CEE 7/4 Type F) Mode 1 and 2 charging		

Contador MID <i>MID energy meter</i>
---

Contador monofásico con certificación MID <i>Single phase energy meter with MID certification</i>	Sin contador adicional <i>No energy meter</i>
Contador monofásico con certificación MID Código: OB94U2 - -HB - Code:	Código: OB94U2 - -HA - Code:
Dimensión <i>Dimension</i> D2	Dimensión <i>Dimension</i> D1

Comunicaciones <i>Communications</i>
---


Comunicación WIFI <i>WIFI Communications</i>	Para instalaciones que requieran comunicación Ethernet. <i>For sites that require Ethernet communications.</i>	Comunicación WIFI + 4G <i>WIFI + 4G communications</i>
WIFI Código: OB94U2 - -H- 1 Code:	WIFI + Ethernet Código: OB94U2 - -H- 2 Code:	WIFI + 4G Código: OB94U2 - -H- 3 Code:
WIFI + Ethernet + 4G Código: OB94U2 - -H- 4 Code:	Código: Code:	Código: Code:

# VIARIS UNI 230 V

## Accesorios

Accesorios		
Personalización del marco en color blanco  <i>Customization of the frame in white</i>  VIARIS UNI marco color blanco Código: OB94U003 Code:	Personalización del marco en color rojo  <i>Customization of the frame in red</i>  VIARIS UNI marco color rojo Código: OB94U004 Code:	Personalización del marco en color gris  <i>Customization of the frame in grey</i>  VIARIS UNI marco color gris Código: OB94U005 Code:
Personalización del marco en color verde  <i>Customization of the frame in green</i>  VIARIS UNI marco color verde Código: OB94U006 Code:		

## Accesorios VIARIS

VIARIS Accesorios		
Sistema de Protección de Línea (SPL) Monofásico  <i>Line protection system (SPL) Single-phase</i>  Sistema de Protección de Línea (SPL) Monofásico Código: OB100003 Code:	Adecuación SPL  <i>Adequacy SPL</i>  Adecuación SPL Código: OB100005 Code:	Repetidor RS-485 + Fuente de alimentación  <i>Repeater VIARIS RS-485 + Power supply</i>  Repetidor RS-485 + Fuente de alimentación Código: OB94D035 Code:
Plataforma de gestión VIARIS  <i>VIARIS Managment platform</i>  Plataforma de gestión VIARIS Código: OB100004 Code:	APP e-VIARIS   Código: OB100004 Code:	Tarjeta RFID (5 unidades)  <i>RFID card (5 units)</i>  Tarjeta RFID (5 unidades) Código: OB940006 Code:

Referencia	Modelo Básicos	Características técnicas		
Reference	Basic Models	Technical specifications		
OB94U210HA1	Cargador VE 7,4 kW 32 A con cable de conexión (manguera) Tipo 1 de 5 m. Según EN 62196-2. Modo de carga 3.	7,4 kW 7.4 kW 32 A	CABLE CONEXIÓN (MANGUERA) FLEXIBLE CABLE	Tipo 1 Type 1 EN 62196-2
OB94U220HA1	Cargador VE 7,4 kW 32 A con cable de conexión (manguera) Tipo 2 de 5 m. Según EN 62196-2. Modo de carga 3.			Tipo 2 Type 2 EN 62196-2
OB94U2A0HA1	Cargador VE 7,4 kW 32 A con cable de conexión (manguera) Tipo 2 de 10 m. Según EN 62196-2. Modo de carga 3.			

<b>Marcado</b> <i>Approvals and marking</i>	
--	---

<b>Directivas de referencia</b> <i>Reference Directives</i>	2014/53/EU (RED); 2011/65/EU (RoHS)
--	-------------------------------------

<b>Reglamentación aplicable</b>	ITC BT-52 según RD 1053/2014
---------------------------------	------------------------------

<b>Normas de referencia</b> <i>Reference standards</i>	ETSI EN 300 328 V2.1.1; ETSI EN 301 489-1 V2.2.0; ETSI EN 301 489-17 V3.2.0; EN 60950-1; EN 50364; ETSI EN 301 489-3 V2.1.1; ETSI EN 300 330 V2.1.1; EN 62368-1; ETSI EN 301 489-52 V1.1.0; EN 55032; EN 55035; EN 50566; EN 62209-2; ETSI EN 301 908-1 V11.1.1; ETSI EN 301 908-2 V11.1.2; ETSI EN 301 908-13 V13.1.1; EN 62311; EN IEC 61851-1; IEC 61851-21-2; EN IEC 63000
---	--

DT194L2FT001 - 05\_02/2022